

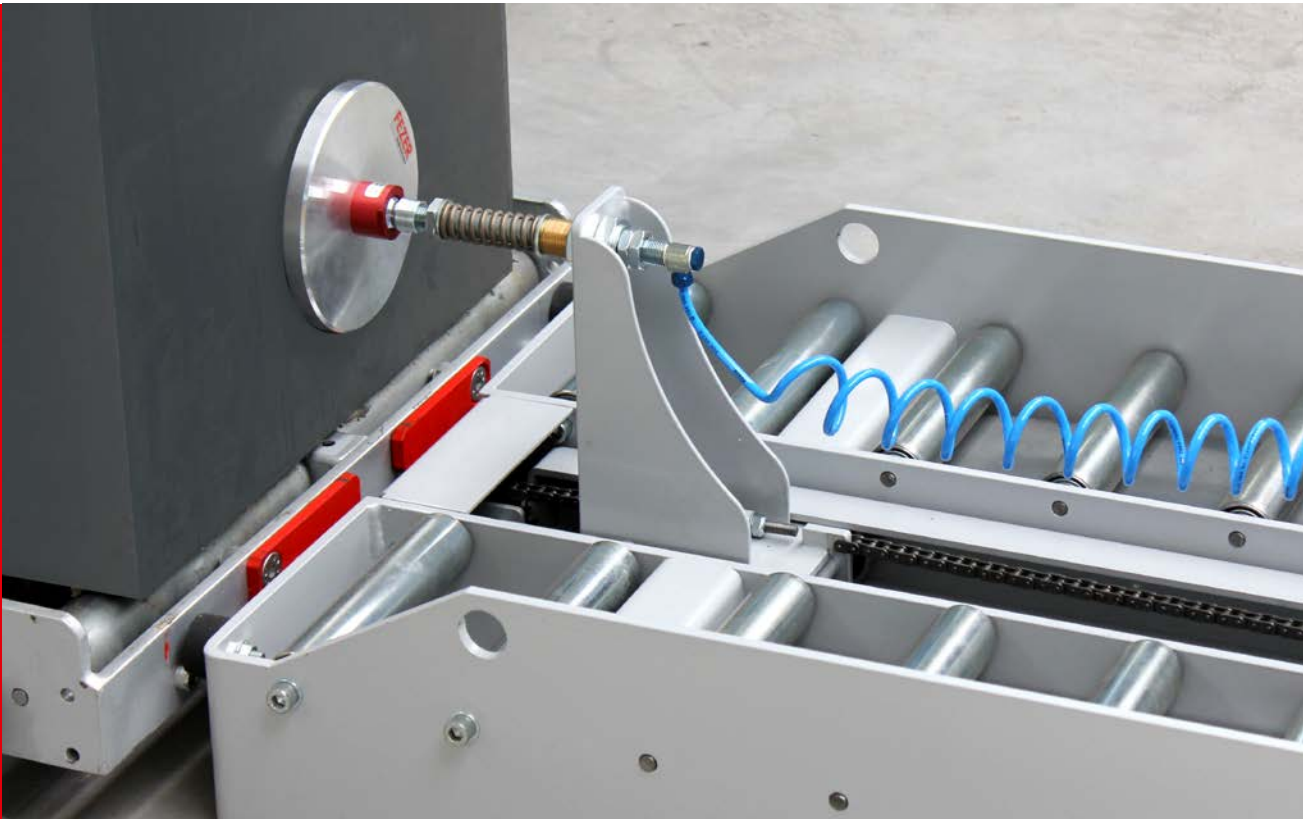
# ELUX

## ▶ Motorische Wechseltische



**Energie. Ausdauer. Leistung.**

## ► Motorische Wechseltische ELUX



Der mehrschichtige Einsatz von elektrischen Flurförderzeugen erfordert das Wechseln von Batterien.

Mit dem motorisch betriebenen ELUX-Wechseltisch lassen sich diese Wechsel schnell, sicher und wirtschaftlich durchführen.

Die Wechseltische dienen dem Ein- und Ausschub der Batterie in oder aus einem Flurförderzeug und dem Transport der Batterie zur Ladestation bzw. zurück. Durch die kabelgebundene Fernsteuerung wird ein hohes Maß an Bedienkomfort und Sicherheit geboten.

### SYSTEMMERKMALE

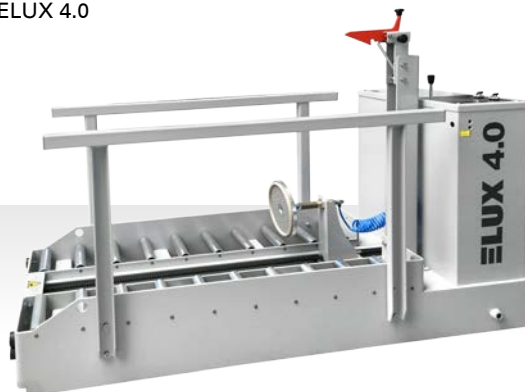
- **Laserpointer** - ermöglicht die Einstellung auf die exakte Einschubhöhe.
- **Qualität** - Pulverbeschichtung, erstklassige Materialien, hochwertige Verarbeitung.
- **Made in Germany** - Herstellung aus Stählen von S235JRG2 bis S355J2G3.
- **Richtlinienkonform** - EG-Maschinenrichtlinie, EMV-Richtlinie, Niederspannungsrichtlinie.

**Innovative Technik  
für Antriebsbatterien**

# Technische Daten

|                               | ELUX 4.0     | ELUX 3.0     | ELUX 2.0     |
|-------------------------------|--------------|--------------|--------------|
| <b>Abmessungen</b>            |              |              |              |
| Gesamtlänge                   | 1664 mm      | 1350 mm      | 1800 mm      |
| Gesamtbreite                  | 672 mm       | 600 mm       | 1315 mm      |
| Gesamthöhe                    | 1090 mm      | 870 mm       | 700 mm       |
| Rollenbahngrundhöhe           | 200 mm       | 133 mm       | 270 mm       |
| Eigengewicht                  | 245 kg       | 157 kg       | 517 kg       |
| <b>Abmessungen Saugteller</b> |              |              |              |
| Gesamtlänge                   | Ø 210 mm     | Ø 160 mm     | 400 mm       |
| Gesamtbreite                  | -            | -            | 300 mm       |
| Überlauf Saugteller           | -            | -            | 80 mm        |
| <b>Batteriedaten</b>          |              |              |              |
| Max. Trogbreite               | 520 mm       | 520 mm       | 1000 mm      |
| Max. Troglänge                | 1225 mm      | 870 mm       | 1240 mm      |
| Troghöhe                      | 784 mm       | 630 mm       | unbegrenzt   |
| Max. Batteriegewicht          | 1400 kg      | 750 kg       | 2500 kg      |
| <b>Trägerfahrzeugdaten</b>    |              |              |              |
| Max. Gabelzinkenbreite        | 190 mm       | 190 mm       | 190 mm       |
| Max. Gabelzinkenhöhe          | 85 mm        | 85 mm        | 90 mm        |
| Gabelzinkenaußenmaß           | 520 - 570 mm | 520 - 570 mm | 520 - 680 mm |
| Min. Gabellänge               | 1600 mm      | 1200 mm      | 1600 mm      |
| Min. Hub                      | 120 mm       | 120 mm       | 120 mm       |

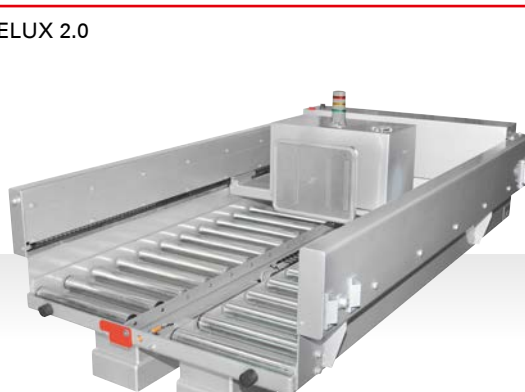
ELUX 4.0

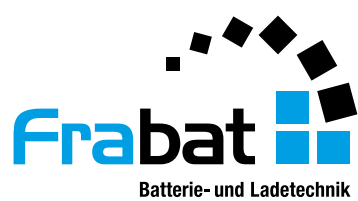


ELUX 3.0



ELUX 2.0





**Frabat GmbH**

Wilhelm-Bratfisch-Str. 5  
63628 Bad Soden-Salmünster

Tel: 06056 / 9 85 89-0

Fax: 06056 / 9 85 89-20

E-Mail: [info@frabat.de](mailto:info@frabat.de)

Internet: [www.frabat.de](http://www.frabat.de)